

## Dane techniczne

(c) Swegon AB

Klim@Soft Ver. 2.51 Strona: 1

Projekt: **74826 - Szpital Specjalistyczny w Wałbrzychu**

Poz.: **5**

**OFERTA**

Zamówienie:

GS-pos.:

Opis projektu:

Data druku:

19.01.2010

Centrala: Sterylizatornia - 1800

Data edycji

2010-01-19

Typ: AT4 16x12 / 16x12 - Odporny(a) na warunki atmosferyczne

Edytor:

Monika Wilżyńska

Uwaga: Wszystkie dane dla gęstości = 1.2 kg/m<sup>3</sup>

### Dane centrali

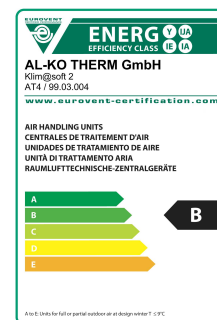
### Nawiew

### Wywiew

	Wartość założona	Aktualny	Wartość założona	Aktualny
Przepływ	7 330	7 330 m <sup>3</sup> /h	6 640	6 640 m <sup>3</sup> /h
Ciśnienie zewnętrzne	800	800 Pa	400	400 Pa
Wewnętrzne ciśnienie	694	694 Pa	301	301 Pa
Predkość powietrza		1,8 m/s		1,6 m/s

Eurovent Energy Efficiency Class B

SFP-V (EN 13779 App. D) 3 347 W/(m<sup>3</sup>/s)



### SA - Przepustnica wewnętrzna

G 1

FU 0

### Wyposażenie

Typ:	Przepustnica wewnętrzna	- Przepustnica, malowana proszkowo
Szerokość:	1 224,0 mm	
Wysokość:	918 mm	
Connector:	A20	
Ciśnienie obliczeniowe:	4 Pa	

### SA - Kratka czerpna odporna na warunki atmosferyczne (z odkraplaczem)

G 1

FU 0

### Wyposażenie

Typ:	Kratka czerpna odporna na warunki atmosferyczne (z odkraplaczem)
Szerokość:	16 AT4 raster
Wysokość:	12 AT4 raster
Ciśnienie obliczeniowe:	41 Pa

### SA - Sekcja pusta

G 1

FU 1

### Wyposażenie

Specyfikacja:	Sekcja pusta	- Płyta inspekcyjna
Długość:	5 AT4 raster	

### SA - Filtr - TP4T360

G 1

FU 2

### Wyposażenie

Typ producenta:	TP4T360	- FR-O.LEU. 60W IP 44
Klasa:	G4	- Light Switch

Projekt: **74826 - Szpital Specjalistyczny  
w Wałbrzychu**

Poz.: **5**

**OFERTA**

Zamówienie:

GS-pos.:

Opis pro-  
jektu:

Data druku:

19.01.2010

Centrala: Sterylizatornia - 1800

Data edycji

2010-01-19

Typ: AT4 16x12 / 16x12 - Odporny(a) na warunki atmosferyczne

Edytor:

Monika Wilżyńska

Ciśnienie obliczeniowe:	121 Pa	- Rama dla filtrów - szybki montaż, stal nierdzewna 1.4301
Ciśnienie początkowe:	43 Pa	- Drzwi z okienkiem inspekcyjnym
Ciśnienie końcowe:	200 Pa	- Klamka
Prędkość czołowa:	1,8 m/s	
Powierzchnia filtra:	5,5 m <sup>2</sup>	
Długość filtra:	360 mm	
Filter bag 592x592:	2	
Filter bag 592x287:	2	
Serwisowanie:	F - rama dla filtrów - szybki montaż	
Przepływ:	7 330 m <sup>3</sup> /h	

### Wymiennik krzyżowy

**G 2**

**FU 12**

### Wyposażenie

Materiał bloku: stan pracy:	Al - epoxy Winter
Całkowita wydajność:	59,0 kW
Klasa odzysku energii:	H1
Nawiew:	7 330 m <sup>3</sup> /h
Δ ciśnienia (N):	128 Pa
Temperatura pow. przed:	-20,0 °C
Wilgotność przed:	100,0 %
Abs. Humidity IN:	0,6 g/kgL
Temperatura pow. za:	4,2 °C
Wilgotność za:	12,5 %
Abs. Humidity OUT:	0,6 g/kgL
Sprawność (N):	0,576
Wywiew:	6 640 m <sup>3</sup> /h
Δ ciśnienia (W):	118 Pa
Temperatura pow. przed:	22,0 °C
Wilgotność przed:	25,0 %
Abs. Humidity IN:	4,1 g/kgL
Temperatura pow. za:	-2,3 °C
Wilgotność za:	100,0 %
Abs. Humidity OUT:	3,2 g/kgL
Sprawność (W):	0,577
Różnica ciśnień, odkraplacz: stan pracy:	16 Pa 2
całkowita moc:	9,5 kW
Δ ciśnienia (N):	152 Pa
temperatura przed:	32,0 °C
wilgotność przed:	45,0 %
Abs. Humidity IN:	13,4 g/kgL
temperatura za:	28,1 °C
wilgotność za:	56,2 %
Abs. Humidity OUT:	13,4 g/kgL
sprawność (N):	0,555
Δ ciśnienia (W):	125 Pa
temperatura przed:	25,0 °C
wilgotność przed:	55,0 %
Abs. Humidity IN:	10,9 g/kgL

- Plate heat exchanger with epoxy coating
- Drzwi z okienkiem inspekcyjnym
- Wanna, stal nierdzewna 1.4301

Projekt: **74826 - Szpital Specjalistyczny  
w Wałbrzychu**

Poz.: **5**

**OFERTA**

Zamówienie:

GS-pos.:

Opis projektu:

Data druku:

19.01.2010

Centrala: Sterylizatornia - 1800

Data edycji

2010-01-19

Typ: AT4 16x12 / 16x12 - Odporny(a) na warunki atmosferyczne

Edytor:

Monika Wilżyńska

temperatura za: 29,3 °C  
wilgotność za: 42,7 %  
Abs. Humidity OUT: 10,9 g/kgL  
sprawność (W): 0,613

**SA - Wymiennik ciepła - Agregat  
chłodniczy**

**FU 4**

**Wyposażenie**

Type: PCW - Miedź/Aluminium - A  
 $\Delta$  spadku ciśnienia: 72 Pa  
Spadek ciśnienia, odkraplacz: 20 Pa  
Prędkość przepływu: 2,22 m/s  
Temperatura pow. przed: 32,0 °C  
Wilgotność przed: 45,0 %  
Abs. Humidity Inlet: 13,4 g/kgL  
Temperatura pow. za: 16,0 °C  
Wilgotność za: 95,6 %  
Abs. Humidity Outlet: 10,8 g/kgL  
Moc: 55,1 kW  
Power reserve: 18 %  
Czynnik: ethylenglycol  
Zawartość glikolu: 30 %  
Temperatura czynnika przed: 7,0 °C  
Temperatura czynnika za: 12,0 °C  
Max. medium pressure:  
Przepływ czynnika: 10 176 l/h  
 $\Delta p$  medium: 19,2 kPa  
 $\Delta$  lameli: 2,5 mm  
Rzędy: 6  
Obiegi: 49  
Wypełnij ilość: 17,5 l  
Rurociągi: Miedź  
Lamele: Aluminium  
Kolektor: Miedź  
Konstrukcja, rama: Aluminium  
Typ podłączenia: A - podłączenie rurociągów na wprost  
Szerokość podłączenia: DN 50 (R 2)  
Obiegi: 2  
Przepływ: 7 330 m<sup>3</sup>/h

- Szyny montażowe wymiennika, stal nierdzewna 1.4301  
- Płyta inspekcyjna  
- Wanna, stal nierdzewna 1.4301

**SA - Sekcja pusta**

**G 3**

**FU 13**

**Wyposażenie**

Specyfikacja: Sekcja pusta  
Długość: 5 AT4 raster

- Płyta inspekcyjna

**SA - Wymiennik ciepła - Nagrzewnica**

**FU 3**

**Wyposażenie**

Type: PWW - Miedź/Aluminium - A

- Szyny montażowe wymiennika, stal nierdzewna 1.4301

$\Delta$  spadku ciśnienia: 23 Pa

Projekt: **74826 - Szpital Specjalistyczny  
w Wałbrzychu**

Poz.: **5**

**OFERTA**

Zamówienie:

Opis projektu:

Centrala: Sterylizatornia - 1800

Typ: AT4 16x12 / 16x12 - Odporny(a) na warunki atmosferyczne

GS-pos.:

Data druku: 19.01.2010

Data edycji: 2010-01-19

Edytor: Monika Wilżyńska

Prędkość przepływu:	2,18 m/s
Temperatura pow. przed:	-0,9 °C
Wilgotność przed:	10,0 %
Abs. Humidity Inlet:	0,3 g/kgL
Temperatura pow. za:	22,0 °C
Moc:	57,4 kW
Power reserve:	54 %
Czynnik:	ethylenglycol
Zawartość glikolu:	0 %
Temperatura czynnika przed:	80,0 °C
Temperatura czynnika za:	60,0 °C
Max. medium pressure:	
Przepływ czynnika:	2 535 l/h
$\Delta p$ medium:	5,0 kPa
$\Delta$ lameli:	2,1 mm
Rzędy:	2
Obiegi:	17
Wypełnij ilość:	6,2 l
Rurociągi:	Miedź
Lamele:	Aluminium
Kolektor:	Miedź
Konstrukcja, rama:	Aluminium
Rama dla kapilary przeci-wzamrozeniowej:	Bez
Typ podłączenia:	A - podłączenie rurociągów na wprost
Szerokość podłączenia:	DN 32 (R 1-1/4)
Obiegi:	2
Przepływ:	7 330 m <sup>3</sup> /h

### SA - Wentylator - RLM 56 - 450 G 3

### FU 5

### Wyposażenie

Typ wentylatora:	RLM 56-450
Przepływ:	7 330 m <sup>3</sup> /h
Wzrost ciśnienia statycznego:	1 494 Pa
Obudowa, spadek ciśnienia:	57 Pa
Moc na wale:	4,3 kW
Sprawność wirnika:	70 %
Obroty:	2 724 1/min
Max. prędkość silnik:	3 250 1/min
Model:	1LE1002-1CA03-4AB0
Typ regulacji:	FC przetwornik częstotliwości
Obroty:	2 724 1/min
Częstotliwość pracy:	47 Hz
max. częstotliwość:	50 Hz
Volume flow reserve:	8,2 %
Pobór mocy:	5,2 kW
Pobór mocy z uwzgl. falownika:	5,58 kW
SFP wartość (EnEV 2009):	1 989 W/(m <sup>3</sup> /s)
SFP kasa:	SFP 4
Klasa prędkości:	V2

- FR-O.LEU. 60W IP 44
- Airvent volume flow control (only measuring)
- Light Switch
- Drzwi z okienkiem inspekcyjnym
- Klamka z blokadą
- Klamka

Projekt: **74826 - Szpital Specjalistyczny  
w Wałbrzychu**

Poz.: **5**

**OFERTA**

Zamówienie:

Opis projektu:

Centrala: Sterylizatornia - 1800

Typ: AT4 16x12 / 16x12 - Odporny(a) na warunki atmosferyczne

GS-pos.:

Data druku: 19.01.2010

Data edycji: 2010-01-19

Edytor: Monika Wilżyńska

Napięcie znamionowe:	400/690 V
Częstotliwość mocy:	50 Hz
Nominalna wydajność znamionowa:	5,5 kW
Prąd znamionowy:	10,4/6,03 A
Prędkość znamionowa (N):	2905 /min
Klasa ochrony:	IP55
Zabezpieczenie przeciążeniowe:	PTC termistor
Klasa izolacji:	F
bush number:	1610
bush diameter:	38 mm
Poziom mocy akustycznej, wejście:	85,6 dB(A)
Poziom mocy akustycznej, wyjście:	92,0 dB(A)
Pasma:	63 125 250 500 1k 2k 4k 8k Hz
Lw Wlot:	79 78 89 84 78 75 73 67 dB
Lw Wylot:	86 82 91 86 87 85 83 76 dB
Przepływ:	7 330 m <sup>3</sup> /h

#### SA - Tłumik - D24M

G 4

FU 6

Wyposażenie

Tłumik, typ:	D24M
Ciśnienie obliczeniowe:	11 Pa
Tłumik, długość:	1 836 mm
Ilość kulis tłumika:	4
Odstęp, szerokość:	106 mm
Materiały zestawu montażowego:	Stal ocynkowana
Z szyną dociskową:	Nie
Pasma:	63 125 250 500 1k 2k 4k 8k Hz
Lw(Okt):	6 17 37 38 40 27 17 15 dB
Przepływ:	7 330 m <sup>3</sup> /h

#### SA - Filtr - TM9U600

G 5

FU 14

Wyposażenie

Typ producenta:	TM9U600	- FR-O.LEU. 60W IP 44
Klasa:	F9	- Light Switch
Ciśnienie obliczeniowe:	216 Pa	- Rama dla filtrów - szybki montaż, stal nierdzewna 1.4301
Ciśnienie początkowe:	132 Pa	- Drzwi z okienkiem inspekcyjnym
Ciśnienie końcowe:	300 Pa	- Klamka
Prędkość czołowa:	1,8 m/s	
Powierzchnia filtra:	20,4 m <sup>2</sup>	
Długość filtra:	600 mm	
Filter bag 592x592:	2	
Filter bag 592x287:	2	
Serwisowanie:	F - rama dla filtrów - szybki montaż	
Przepływ:	7 330 m <sup>3</sup> /h	

#### SA - Połączenie elastyczne - StandardG 5

FU 0

Wyposażenie

Projekt: **74826 - Szpital Specjalistyczny  
w Wałbrzychu**

Poz.: **5**

**OFERTA**

Zamówienie:

Opis projektu:

Centrala: Sterylizatornia - 1800

Typ: AT4 16x12 / 16x12 - Odporny(a) na warunki atmosferyczne

GS-pos.:

Data druku: 19.01.2010

Data edycji: 2010-01-19

Edytor: Monika Wilżyńska

Typ: Połączenie elastyczne  
Szerokość: 1 224 mm  
Wysokość: 918 mm  
Materiał: Standard

**EA - Połączenie elastyczne - StandardG 6**

**FU 0**

**Wyposażenie**

Typ: Połączenie elastyczne  
Szerokość: 1 224 mm  
Wysokość: 918 mm  
Materiał: Standard

**EA - Przepustnica wewnętrzna**

**G 6**

**FU 0**

**Wyposażenie**

Typ: Przepustnica wewnętrzna  
Szerokość: 1 224,0 mm  
Wysokość: 918 mm  
Connector: A20  
Ciśnienie obliczeniowe: 3 Pa

- Przepustnica, malowana proszkowo

**EA - Sekcja pusta**

**G 6**

**FU 8**

**Wyposażenie**

Specyfikacja: Sekcja pusta  
Długość: 5 AT4 raster

- Płyta inspekcyjna

**EA - Tłumik - D24M**

**G 7**

**FU 9**

**Wyposażenie**

Tłumik, typ: D24M  
Ciśnienie obliczeniowe: 9 Pa  
Tłumik, długość: 1 836 mm  
Ilość kulis tłumika: 4  
Odstęp, szerokość: 106 mm  
Materiały zestawu montażowego: Stal ocynkowana  
Z szyną dociskową: Nie  
Pasma: 63 125 250 500 1k 2k 4k 8k Hz  
Lw(Okt): 6 17 37 38 40 27 17 15 dB  
Przepływ: 6 640 m<sup>3</sup>/h

**EA - Filtr - TP4T360**

**G 8**

**FU 10**

**Wyposażenie**

Typ producenta: TP4T360  
Klasa: G4  
Ciśnienie obliczeniowe: 119 Pa  
Ciśnienie początkowe: 39 Pa  
Ciśnienie końcowe: 200 Pa  
Prędkość czółowa: 1,6 m/s  
Powierzchnia filtra: 5,5 m<sup>2</sup>  
Długość filtra: 360 mm  
Filter bag 592x592: 2

- FR-O.LEU. 60W IP 44  
- Light Switch  
- Rama dla filtrów - szybki montaż, stal nierdzewna 1.4301  
- Drzwi z okienkiem inspekcyjnym  
- Klamka

Projekt: **74826 - Szpital Specjalistyczny  
w Wałbrzychu**

Poz.: **5**

**OFERTA**

Zamówienie:

Opis projektu:

Centrala: Sterylizatornia - 1800

Typ: AT4 16x12 / 16x12 - Odporny(a) na warunki atmosferyczne

GS-pos.:

Data druku: 19.01.2010

Data edycji: 2010-01-19

Edytor: Monika Wilżyńska

Filter bag 592x287: 2  
 Serwisowanie: F - rama dla filtrów - szybki montaż  
 Przepływ: 6 640 m<sup>3</sup>/h

### Wymiennik krzyżowy

G 2

FU 12

### Wyposażenie

Patrz powyżej

### EA - Wentylator - RLM 56 - 560

G 9

FU 11

### Wyposażenie

Typ wentylatora: RLM 56-560  
 Przepływ: 6 640 m<sup>3</sup>/h  
 Wzrost ciśnienia statycznego: 701 Pa  
 Obudowa, spadek ciśnienia: 18 Pa  
 Moc na wale: 1,9 kW  
 Sprawność wirnika: 68 %  
 Obroty: 1 413 1/min  
 Max. prędkość: 2 450 1/min  
 silnik: 0  
 Model: 1LE1002-1AB42-2AB0  
 Typ regulacji: FC przetwornik częstotliwości  
 Obroty: 1 413 1/min  
 Częstotliwość pracy: 49 Hz  
 max. częstotliwość: 52 Hz  
 Volume flow reserve: 5,0 %  
 Pobór mocy: 2,4 kW  
 Pobór mocy z uwzgl. falownika: 2,58 kW  
 SFP wartość (EnEV 2009): 869 W/(m<sup>3</sup>/s)  
 SFP kasa: SFP 3  
 Klasa prędkości: V2  
 Napięcie znamionowe: 230/400 V  
 Częstotliwość mocy: 50 Hz  
 Nominalna wydajność: 2,2 kW  
 znamionowa:  
 Prąd znamionowy: 8,43/4,89 A  
 Prędkość znamionowa (N): 1425 /min  
 Klasa ochrony: IP55  
 Zabezpieczenie przeciążeniowe: PTC termistor  
 Klasa izolacji: F  
 bush number: 2012  
 bush diameter: 28 mm  
 Poziom moc akustycznej, wejście: 77,9 dB(A)  
 Poziom moc akustycznej, wyjście: 83,0 dB(A)  
 Pasma: 63 125 250 500 1k 2k 4k 8k Hz  
 Lw Wlot: 77 83 78 75 72 70 64 62 dB  
 Lw Wylot: 80 85 79 79 78 77 69 66 dB  
 Przepływ: 6 640 m<sup>3</sup>/h

- FR-O.LEU. 60W IP 44  
 - Airvent volume flow control (only measuring)  
 - Light Switch  
 - Drzwi z okienkiem inspekcyjnym  
 - Klamka z blokadą  
 - Klamka

Projekt: **74826 - Szpital Specjalistyczny  
w Wałbrzychu**

Poz.: **5**

**OFERTA**

Zamówienie:

GS-pos.:

Opis projektu:

Data druku:

19.01.2010

Centrala: Sterylizatornia - 1800

Data edycji

2010-01-19

Typ: AT4 16x12 / 16x12 - Odporny(a) na warunki atmosferyczne

Edytor:

Monika Wilżyńska

#### EA - ochronna żaluzja

G 9

FU 0

#### Wyposażenie

Typ:	ochronna żaluzja	- Ochronna żaluzja dla wykonania zewnętrznego
Szerokość:	16 AT4 raster	
Wysokość:	12 AT4 raster	
Ciśnienie obliczeniowe:	17 Pa	

#### Właściwości centrali:

Materiał ramy	XXXX
Obudowa kolor	RAL 7032 XX
Materiał płyt podłogi Nawiew	Stal nierdzewna (1.4301)/XXXX
Materiał płyt podłogi Wywiew	Stal nierdzewna (1.4301)/XXXX
Materiał narożników	Aluminium
Uszczelnienie nawiew	Wraz z częściami zintegrowanymi (Hygiene)
Uszczelnienie wywiew	Wraz z częściami zintegrowanymi (Hygiene)
Syfon	Syfon standardowy
Transport	Transpopt standardowy
Rama nośna	100 mm
Wykonanie zewnętrzne	Tak

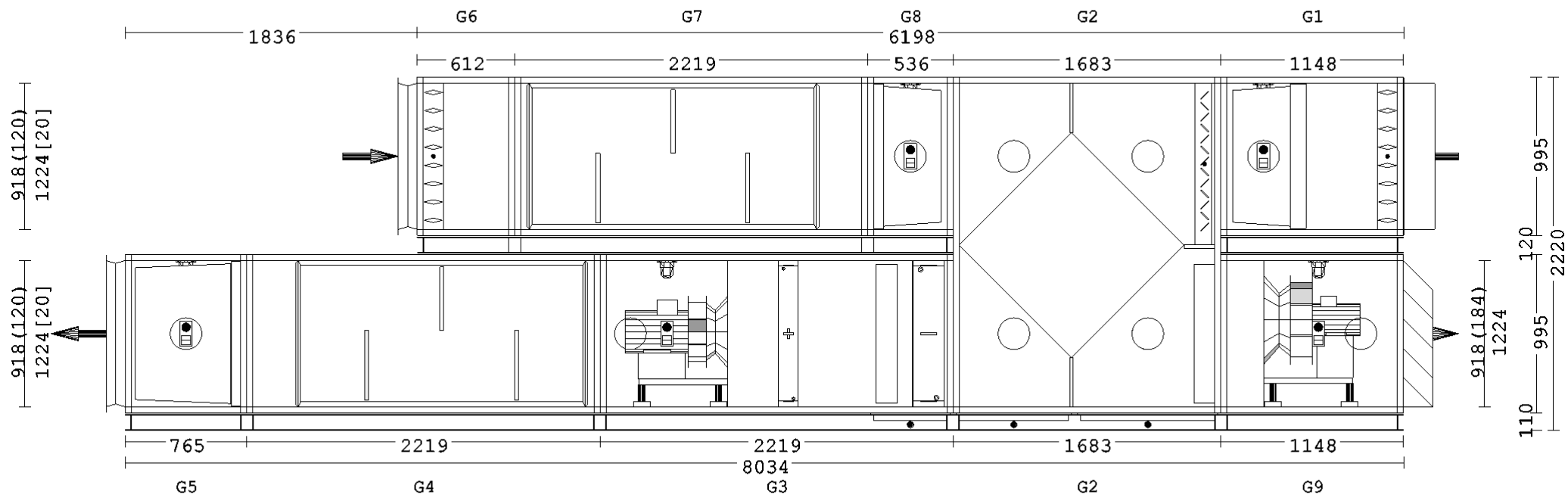
#### Wymiary

#### Cieężar transportowy

Długość:	8 032 mm	Szerokość:	1 301 mm	Wysokość:	2 218 mm	2 784 kg
----------	----------	------------	----------	-----------	----------	----------

\*\*\* KONIEC LISTY \*\*\*





Uwaga: Transport na ramię! Obudowa kolor RAL 7032 XX Rama (konstrukcja): XXXX,  
 Typ: odporny(a) na warunki atmosferyczne

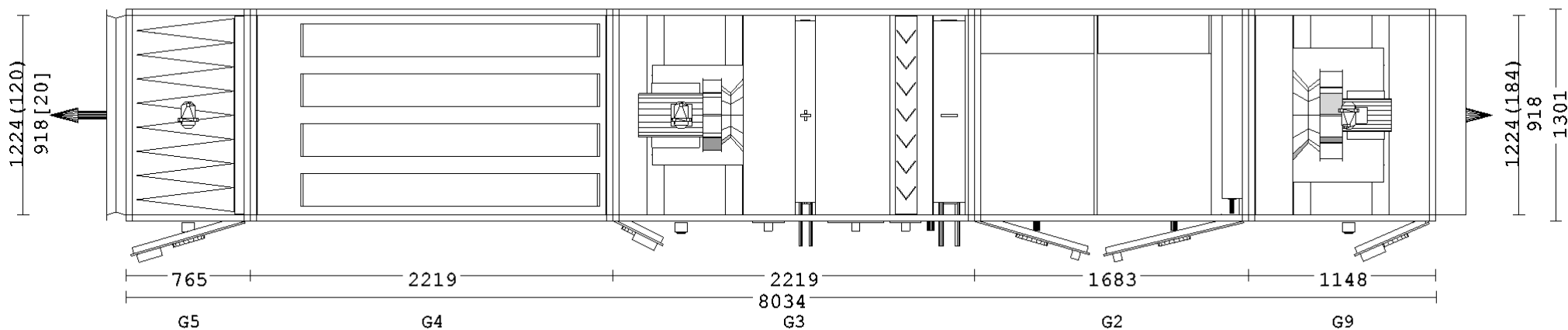
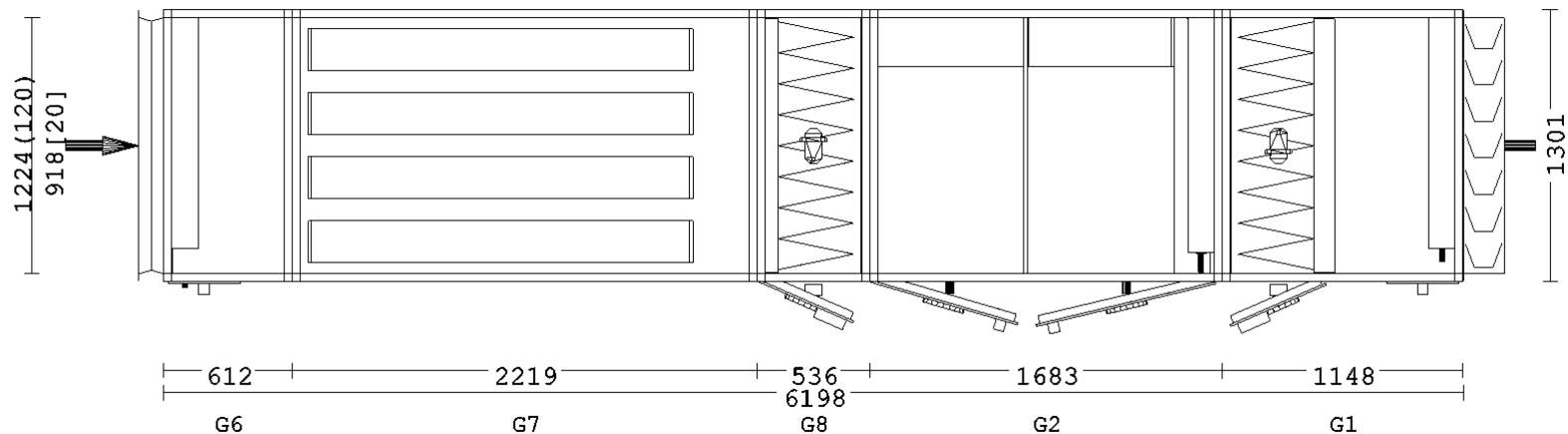
## Widok z przodu

Jeżeli nie zaznaczono inaczej, wymiar wewnętrzny kołnierza 38 mm. Nawia okrągły ( ) dla pojedynczej/całkowitej długości kołnierza, prostokątny nawias [ ] dla wymiarów kołnierza. Część wystająca panela wynosi około 12mm!

SWEGON Sp.z.o.o  
 62-080 Tarnowo Podgórne  
 Monika Wilżyńska  
 +48608075139

Projekt:	74826 - Szpital Specjalistyczny w Wałbrzychu
Opis projektu:	
Centrala:	Sterylizatornia - 1800
Typ:	AT4 16x12 / 16x12 - Odporny(a) na warunki atmosferyczne

Poz.:	5 /
Zamówienie:	
Data edycji	2010-01-19
Skala	1:36



Uwaga: Transport na ramię! Obudowa kolor RAL 7032 XX Rama (konstrukcja): XXXX,  
Typ: odporny(a) na warunki atmosferyczne

## Widok z góry

Jeżeli nie zaznaczono inaczej, wymiar wewnętrzny kołnierza 38 mm. Nawia okrągły ( ) dla pojedynczej/całkowitej długości kołnierza, prostokątny nawias [ ] dla wymiarów kołnierza. Część wystająca panela wynosi około 12mm!

SWEGON Sp.z.o.o  
62-080 Tarnowo Podgórne  
Monika Wilżyńska  
+48608075139

Projekt:	74826 - Szpital Specjalistyczny w Wałbrzychu
Opis projektu:	
Centrala:	Sterylizatornia - 1800
Typ:	AT4 16x12 / 16x12 - Odporny(a) na warunki atmosferyczne

Poz.:	5 /
Zamówienie:	
Data edycji	2010-01-19
Skala	1:36

## Emisja dźwięku

(c) Swegon AB

Klim@Soft Ver. 2.51 Strona: 1

Projekt: **74826 - Szpital Specjalistyczny w Wałbrzychu**

Poz.: **5**

**OFERTA**

Zamówienie:

GS-pos.:

Opis projektu:

Data druku:

19.01.2010

Centrala: Sterylizatornia - 1800

Data edycji

2010-01-19

Typ: AT4 16x12 / 16x12 - Odporny(a) na warunki atmosferyczne

Edytor:

Monika Wilżyńska

Wywiew	Przepływ: 6 640 m <sup>3</sup> /h						tpd: 701 Pa			
Oktawy:	63	125	250	500	1000	2000	4000	8000	suma P.	Centrala
Poziom mocy akustycznej wentylatora na wlocie: RLM 56-560										
Lw1	77,0	83,0	78,0	75,0	72,0	70,0	64,0	62,0	<b>85,7</b>	dB
LwA1	50,8	66,9	69,4	71,8	72,0	71,2	65,0	60,9	<b>77,9</b>	dB(A)
Poziom mocy akustycznej wentylatora na wylocie: RLM 56-560										
Lw1	80,0	85,0	79,0	79,0	78,0	77,0	69,0	66,0	<b>88,5</b>	dB
LwA1	53,8	68,9	70,4	75,8	78,0	78,2	70,0	64,9	<b>83,0</b>	dB(A)

Do otoczenia: poziom mocy akustycznej emitowany przez centralę bez otworów zmierzony i obliczony zgodnie z normą EN 1886 / EN ISO 3744 z określeniem wartości tłumienia wtrącania De

Lw2	69,5	70,2	56,6	47,8	43,0	37,6	31,2	28,5	<b>73,0</b>	dB
LwA2	43,3	54,1	48,0	44,6	43,0	38,8	32,2	27,4	<b>56,0</b>	dB(A)

Do otoczenia: poziom ciśnienia akustycznego emitowany przez centralę bez otworów w komorze pomiarowej zgodnie z normą EN ISO 3744 (DIN 45635 T1+T56) zmierzony na obudowie sekcji wentylatora

Odległość:	Powierzchnia obudowy: 31 m <sup>2</sup>									
Lp2	54,6	55,3	41,7	32,9	28,1	22,7	16,3	13,6	<b>58,1</b>	dB
LpA2	28,4	39,2	33,1	29,7	28,1	23,9	17,3	12,5	<b>41,1</b>	dB(A)

Wlot: poziom mocy akustycznej w przekroju wlotu powietrza

Lw3	67,5	60,0	34,0	26,0	19,0	27,0	30,0	29,0	<b>68,2</b>	dB
LwA3	41,3	43,9	25,4	22,8	19,0	28,2	31,0	27,9	<b>46,1</b>	dB(A)

Wlot: poziom ciśnienia akustycznego w komorze pomiarowej zgodnie z according to DIN 45635, T38.

Odległość:	Powierzchnia obudowy: 32 m <sup>2</sup>									
Lp3	52,5	45,0	19,0	11,0	4,0	12,0	15,0	14,0	<b>53,2</b>	dB
LpA3	26,3	28,9	10,4	7,8	4,0	13,2	16,0	12,9	<b>31,1</b>	dB(A)

Wylot: poziom mocy akustycznej w przekroju wylotu powietrza

Lw4	80,0	85,0	79,0	79,0	78,0	77,0	69,0	66,0	<b>88,5</b>	dB
LwA4	53,8	68,9	70,4	75,8	78,0	78,2	70,0	64,9	<b>83,0</b>	dB(A)

Wylot: poziom ciśnienia akustycznego w komorze pomiarowej zgodnie z according to DIN 45635, T38.

Odległość:	Powierzchnia obudowy: 32 m <sup>2</sup>									
Lp4	65,0	70,0	64,0	64,0	63,0	62,0	54,0	51,0	<b>73,4</b>	dB
LpA4	38,8	53,9	55,4	60,8	63,0	63,2	55,0	49,9	<b>68,0</b>	dB(A)

Uwaga:

Podsumowując, należy szczególnie zaznaczyć, że poziom dźwięku na zewnątrz centrali jest uzależniony od akustycznych właściwości dane akustyczne (wymiar, zdolność pochłaniania i odbicia).

mitbestimmt werden.

Dodatkowo inne źródła hałasu (inne urządzenia, hałas otoczenia itp..) mogą być dodane do poziomu przedstawionego powyżej.

Projekt: **74826 - Szpital Specjalistyczny w Wałbrzychu**

Poz.: **5**

**OFERTA**

Zamówienie:

GS-pos.:

Opis projektu:

Data druku:

19.01.2010

Centrala: Sterylizatornia - 1800

Data edycji

2010-01-19

Typ: AT4 16x12 / 16x12 - Odporny(a) na warunki atmosferyczne

Edytor:

Monika Wilżyńska

Nawiew	Przepływ: 7 330 m <sup>3</sup> /h tpd: 1 494 Pa								Centrala	
Oktawy:	63	125	250	500	1000	2000	4000	8000	suma P.	
Poziom mocy akustycznej wentylatora na wlocie: RLM 56-450										
Lw1	79,0	78,0	89,0	84,0	78,0	75,0	73,0	67,0	<b>91,2</b>	dB
LwA1	52,8	61,9	80,4	80,8	78,0	76,2	74,0	65,9	<b>85,6</b>	dB(A)
Poziom mocy akustycznej wentylatora na wylocie: RLM 56-450										
Lw1	86,0	82,0	91,0	86,0	87,0	85,0	83,0	76,0	<b>95,1</b>	dB
LwA1	59,8	65,9	82,4	82,8	87,0	86,2	84,0	74,9	<b>92,0</b>	dB(A)

Do otoczenia: poziom mocy akustycznej emitowany przez centralę bez otworów zmierzony i obliczony zgodnie z normą EN 1886 / EN ISO 3744 z określeniem wartości tłumienia wtrącania De

Lw2	71,5	65,2	67,6	56,8	49,0	42,6	40,2	33,5	<b>73,8</b>	dB
LwA2	45,3	49,1	59,0	53,6	49,0	43,8	41,2	32,4	<b>61,0</b>	dB(A)

Do otoczenia: poziom ciśnienia akustycznego emitowany przez centralę bez otworów w komorze pomiarowej zgodnie z normą EN ISO 3744 (DIN 45635 T1+T56) zmierzony na obudowie sekcji wentylatora

Odległość:	Powierzchnia obudowy: 30 m <sup>2</sup>									
Lp2	56,7	50,4	52,8	42,0	34,2	27,8	25,4	18,7	<b>59,0</b>	dB
LpA2	30,5	34,3	44,2	38,8	34,2	29,0	26,4	17,6	<b>46,2</b>	dB(A)

Wlot: poziom mocy akustycznej w przekroju wlotu powietrza

Lw3	75,0	71,0	79,0	69,0	60,5	54,0	51,0	40,0	<b>81,2</b>	dB
LwA3	48,8	54,9	70,4	65,8	60,5	55,2	52,0	38,9	<b>72,2</b>	dB(A)

Wlot: poziom ciśnienia akustycznego w komorze pomiarowej zgodnie z according to DIN 45635, T38.

Odległość:	Powierzchnia obudowy: 32 m <sup>2</sup>									
Lp3	60,0	56,0	64,0	54,0	45,5	39,0	36,0	25,0	<b>66,2</b>	dB
LpA3	33,8	39,9	55,4	50,8	45,5	40,2	37,0	23,9	<b>57,2</b>	dB(A)

Wylot: poziom mocy akustycznej w przekroju wylotu powietrza

Lw4	79,0	63,0	52,0	44,0	41,0	47,0	56,0	51,0	<b>79,1</b>	dB
LwA4	52,8	46,9	43,4	40,8	41,0	48,2	57,0	49,9	<b>59,8</b>	dB(A)

Wylot: poziom ciśnienia akustycznego w komorze pomiarowej zgodnie z according to DIN 45635, T38.

Odległość:	Powierzchnia obudowy: 32 m <sup>2</sup>									
Lp4	64,0	48,0	37,0	29,0	26,0	32,0	41,0	36,0	<b>64,1</b>	dB
LpA4	37,8	31,9	28,4	25,8	26,0	33,2	42,0	34,9	<b>44,8</b>	dB(A)

Uwaga:

Podsumowując, należy szczególnie zaznaczyć, że poziom dźwięku na zewnątrz centrali jest uzależniony od akustycznych właściwości dane akustyczne (wymiar, zdolność pochłaniania i odbicia).  
mitbestimmt werden.

Dodatkowo inne źródła hałasu (inne urządzenia, hałas otoczenia itp..) mogą być dodane do poziomu przedstawionego powyżej.

**\*\*\* KONIEC LISTY \*\*\***